



ROD ACTUATOR

CRE S



- 低成本简便型智能组合单元
- 防尘、防水规格IP55标准
- 对应RoHS指令



ROD ACTUATOR CRES

C OMPACT

从电机到限位开关全部内置于机身

R AIN PROOF

防尘·防水性能：IP55标准

E CONOMY

通过将齿轮箱等机构部分一体化实现了低价格

S TYLISH

无凹凸、棱角的设计



轻量强韧的树脂杆



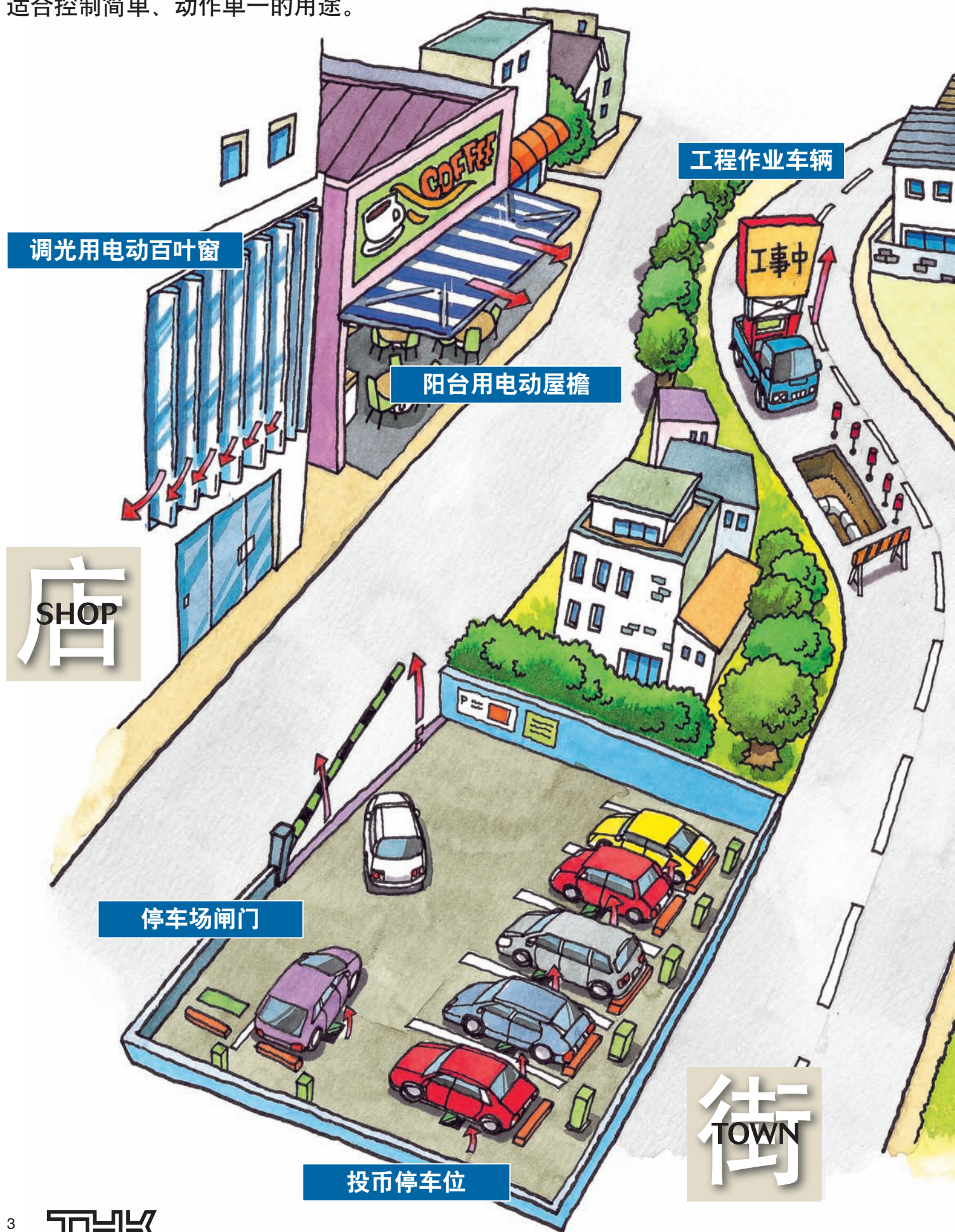
CRES 系列

● High-Speed Type: **CRES 200**
额定推力: 196N、额定速度: 55mm/s

● High-Power Type: **CRES 500**
额定推力: 490N、额定速度: 15mm/s

ROD Actuator CRES

ROD ACTUATOR CRES广泛应用于我们的日常生活中。
适合控制简单、动作单一的用途。



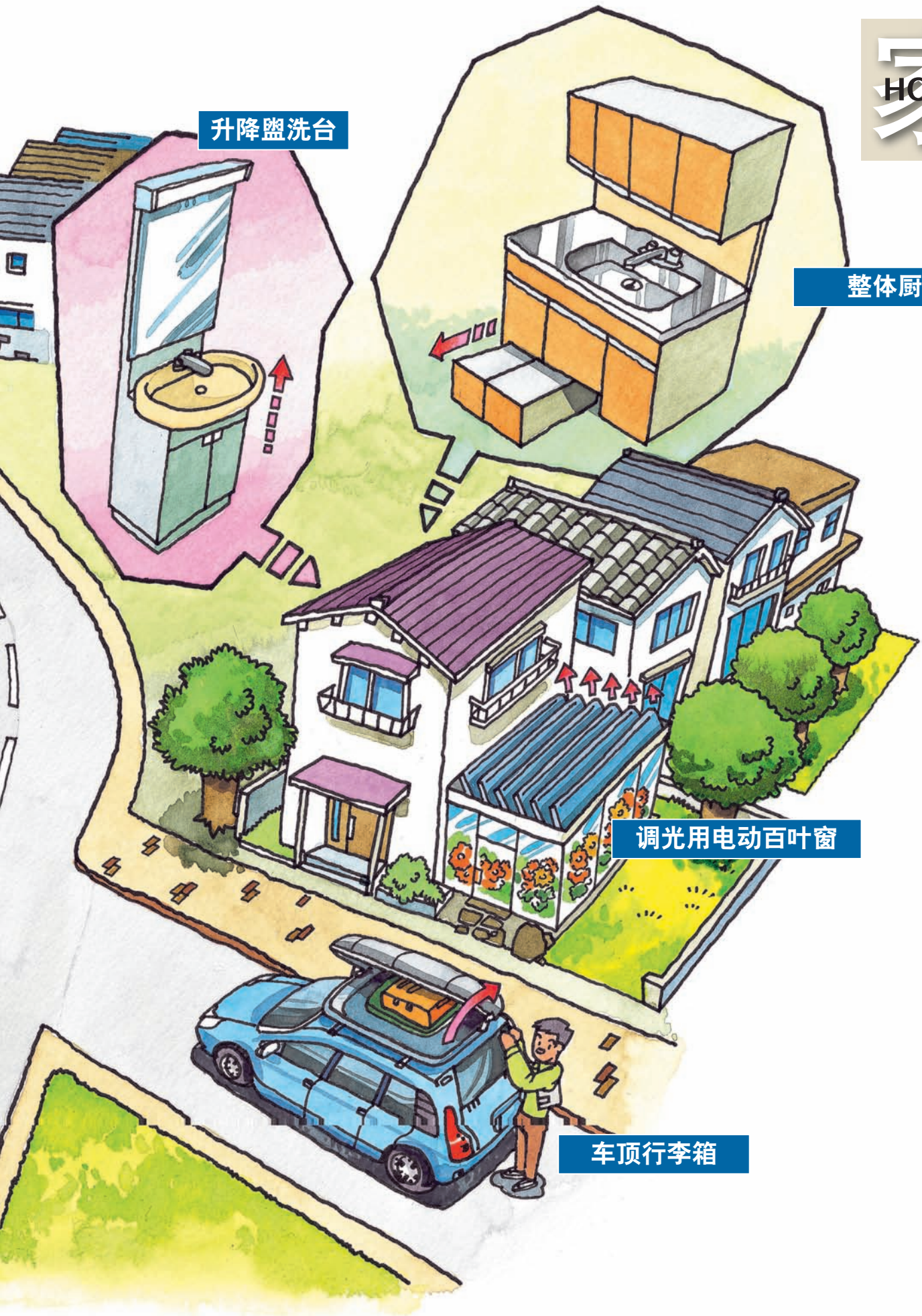
家 HOME

升降盥洗台

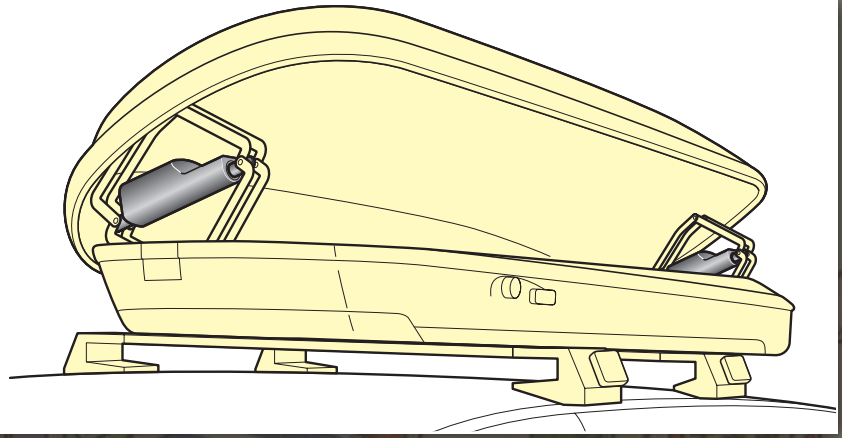
整体厨房

调光用电动百叶窗

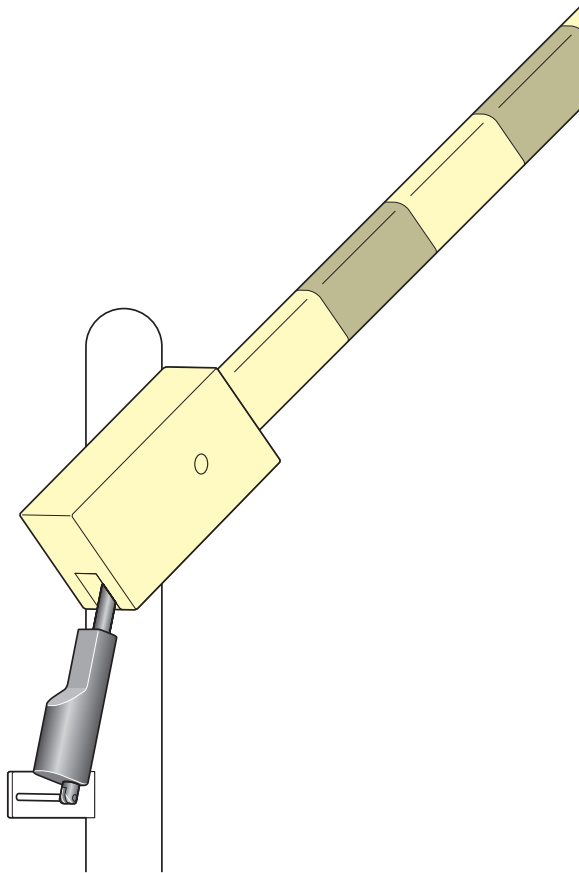
车顶行李箱



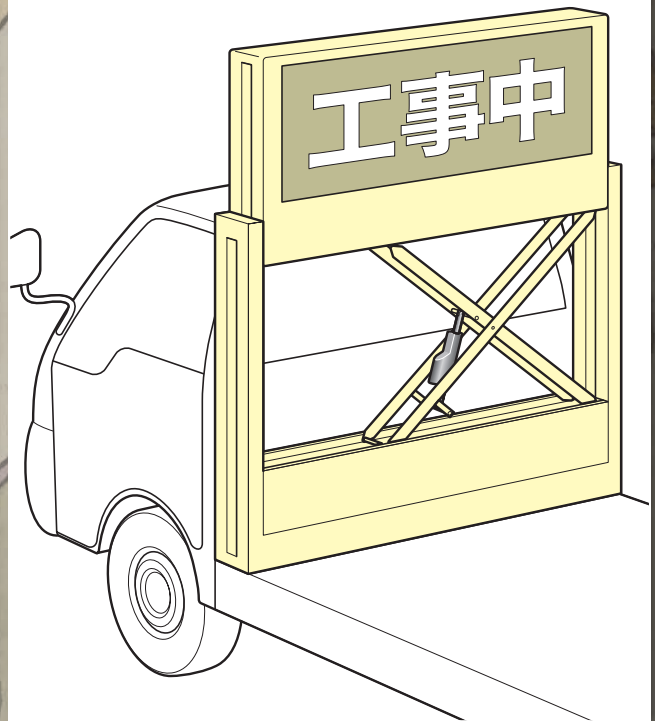
车顶行李箱



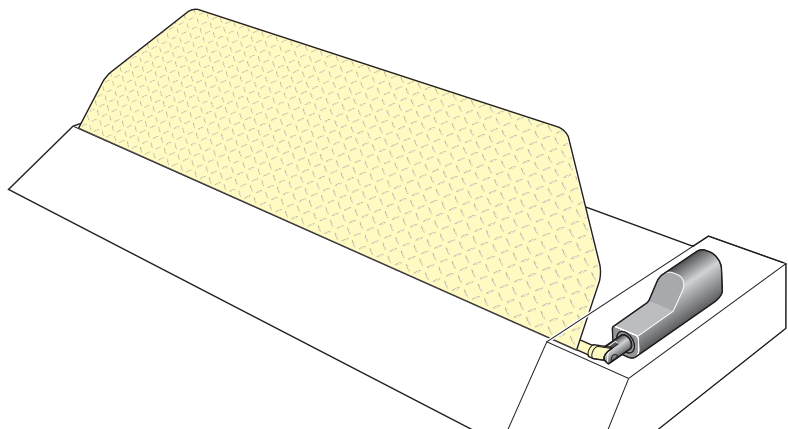
停车场闸门



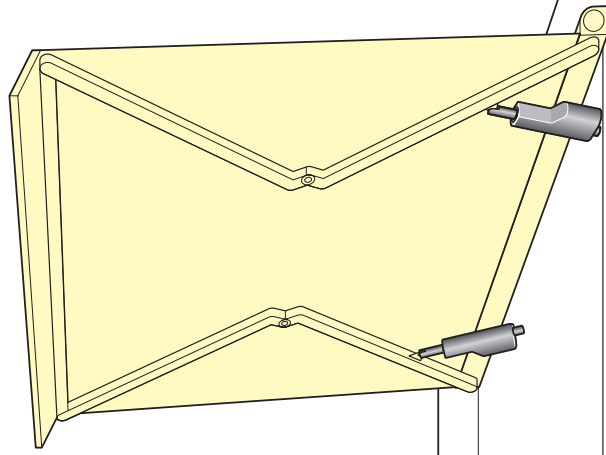
工程作业车辆



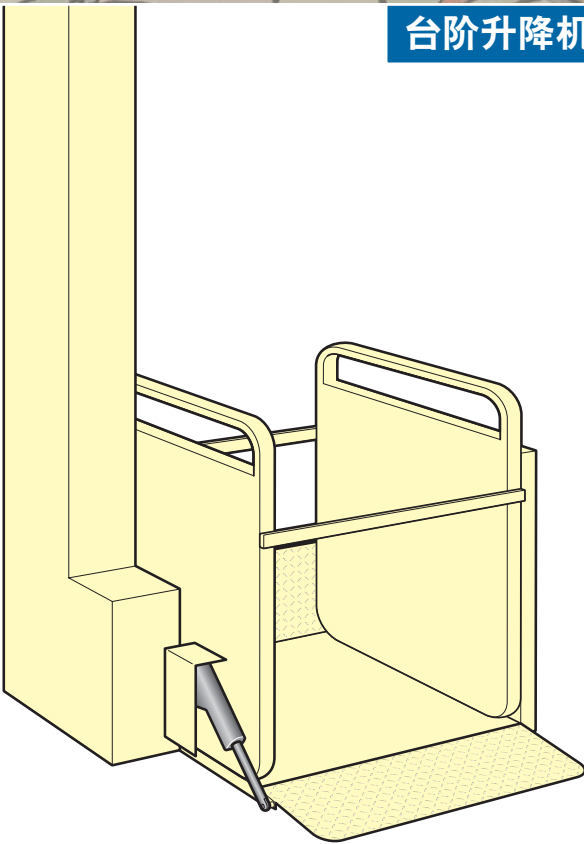
投币停车位



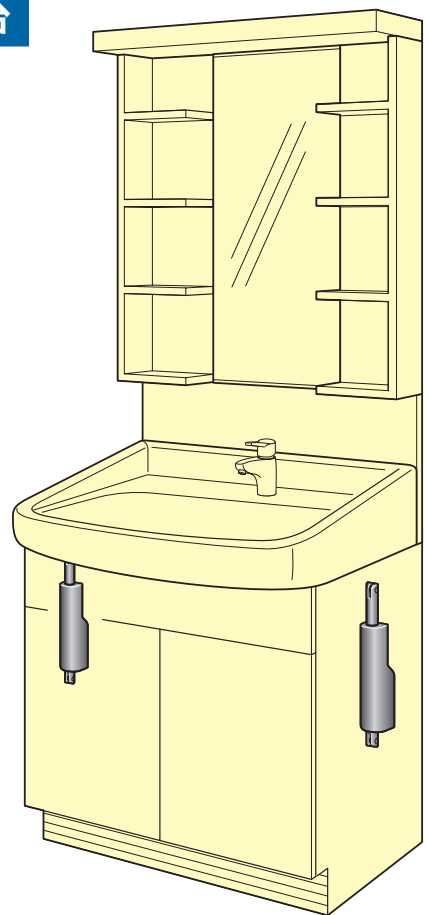
阳台用电动屋檐



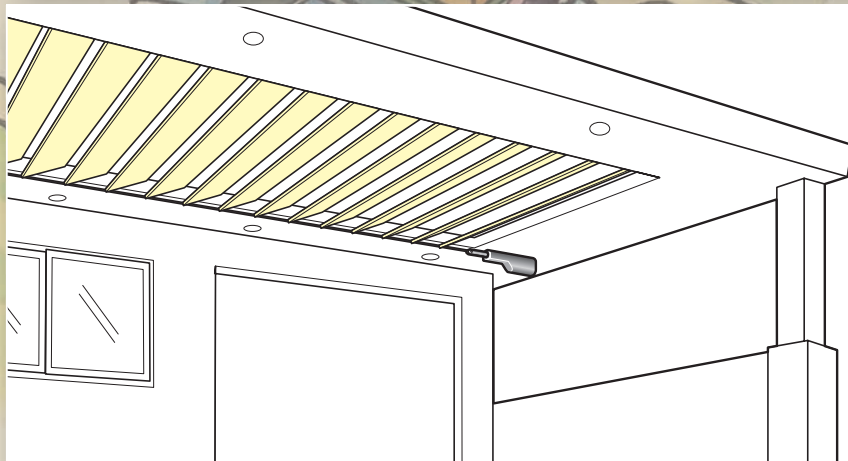
台阶升降机



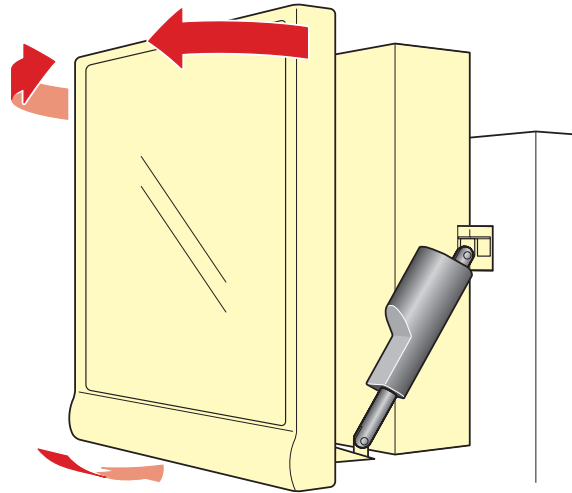
升降盥洗台



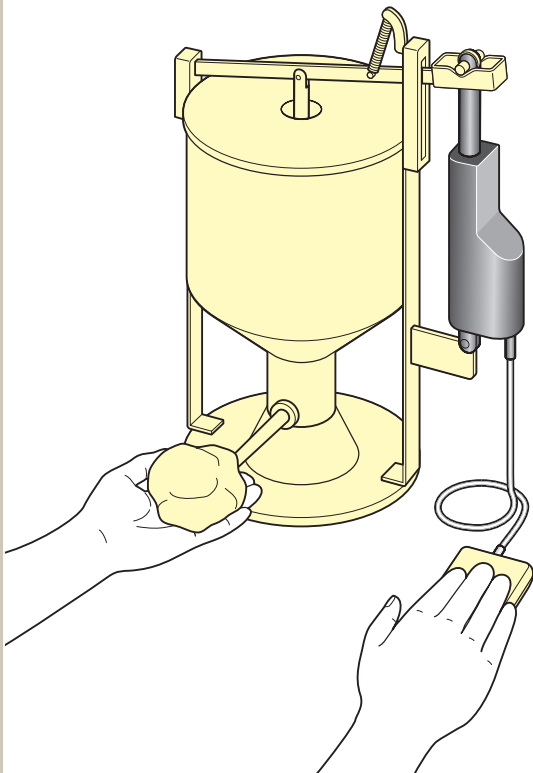
调光用电动百叶窗



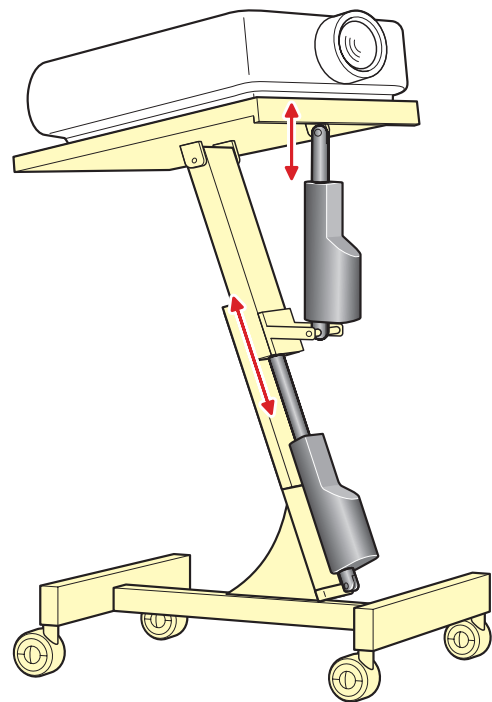
PDP水平俯仰云台



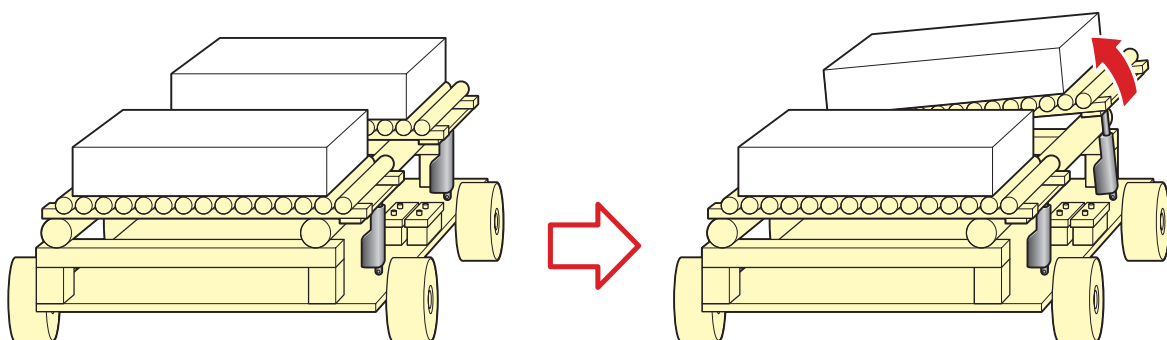
充填泵



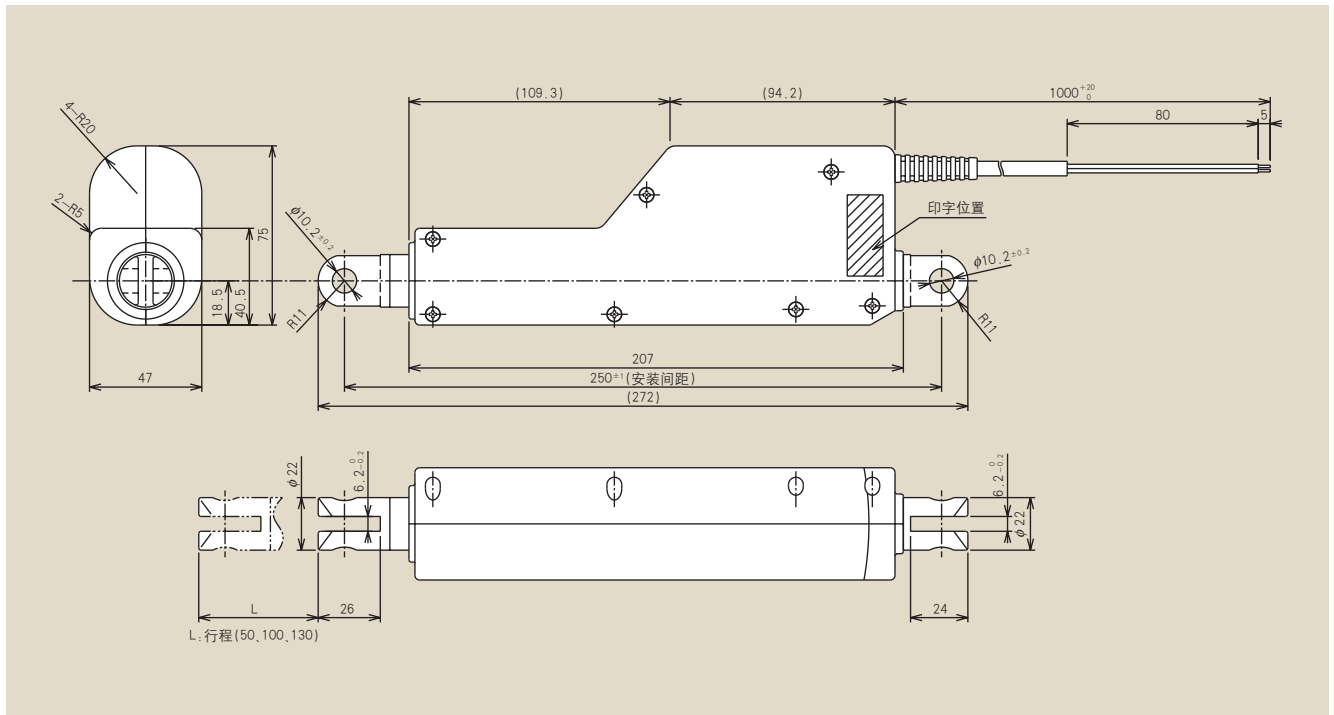
投影仪架



搬运台车



CRES 外形尺寸



CRES 型号组成

CRES 200 - 130 - 12 - E

①
②
③
④
⑤

①	型号	CRES
②	推力代表值	200:196N(20kgf)型 500:490N(50kgf)型
③	行程长度	50mm·100mm·130mm
④	电机电压	12:DC12V 24:DC24V
⑤	其他特殊	无记号:无 E:连接器等 (THK安装) S:请咨询THK

※标准电缆长度为1,000mm (芯端预焊锡)。

CRES Lot.-No.显示内容

显示项目	制造年	制造月	制造日	型号①	型号②	型号③
显示内容	2005年:05	1月:1	1日:01	CRES500-12V:1	行程050:05	标准:0
	2006年:06	2月:2	2日:02	CRES200-12V:2	行程100:10	其他特殊 :E
	2007年:07	·	·	CRES500-24V:3	行程130:13	其他特殊 :S
	·	·	9日:09	CRES200-24V:4		
	·	9月:9	10日:10			
	·	10月:X	11日:11			
	·	11月:Y	·			
·	12月:Z	·				

CRES 200 - 130 - 12 - E (2007年5月1日制造) Lot.-No.表示内容例

印字: **07501213E**

制造年
日
型号②
月
型号①
型号③

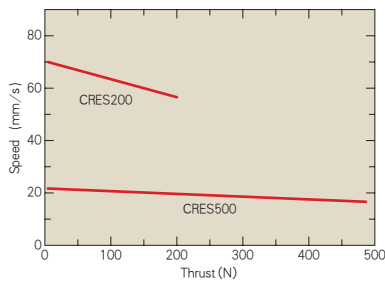
CRES 规格

●基本规格

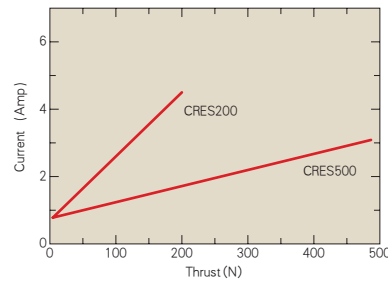
项目	CRES200	CRES500
额定推力 [N]	196 ± 10%	490 ± 10%
平均速度 (产生额定推力时) [mm/s]	55 ± 10%	15 ± 10%
螺距 [mm]	6	2
额定电压 [DCV]	12 ± 15% / 24 ± 15%	
额定电流 [A]	4.3 (12V) / 2.2 (24V)	
使用温度环境	-10 ~ 60°C (20 ~ 80%RH以下)	
保存温度环境	-20 ~ 70°C (20 ~ 80%RH以下)	
最大行程 (限位开关动作位置) [mm]	50 / 100 / 130	
负载比 [%]	10	
时间寿命 (以负载比10%、额定推力使用时) [h]	400	
质量 [g]	700以下	

※CRES200的保持力为100N。(出厂初始值)

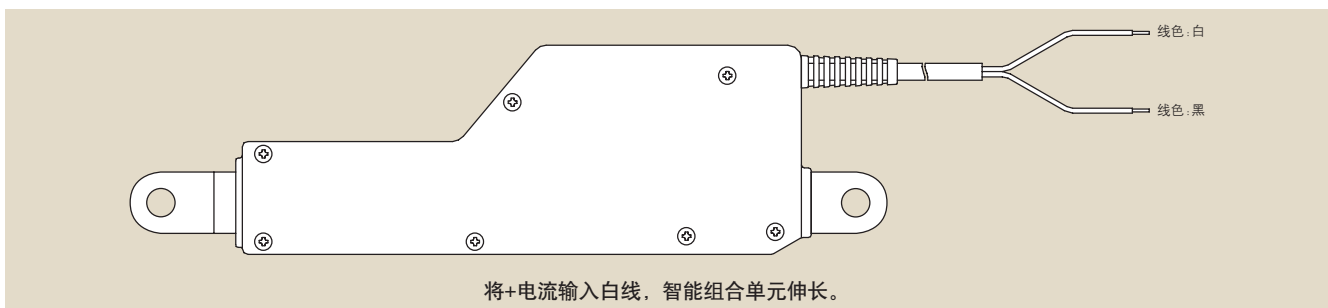
●推力—速度特性



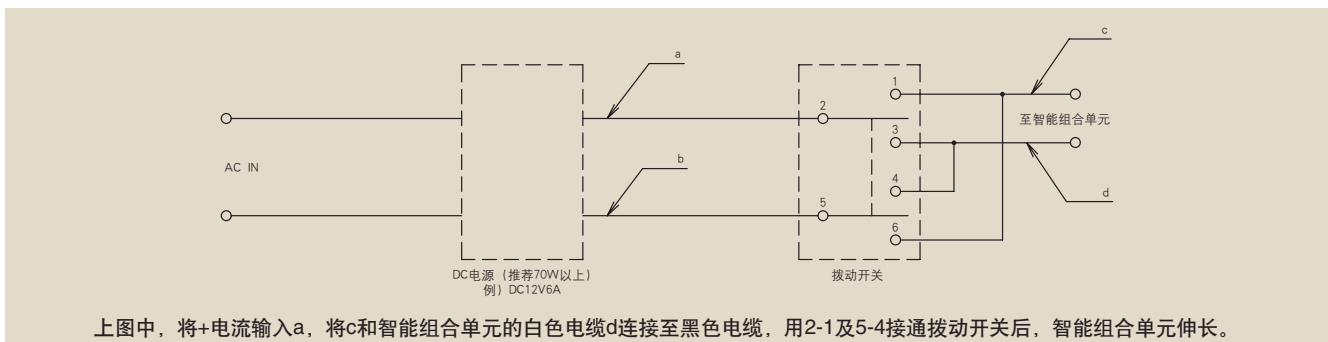
●推力—电流特性



CRES 动作方向



CRES 配线例



其他

关于在特殊环境下的使用、额定电压变更、连接器处理等事项，请咨询THK。

使用注意事项

- 请勿在杆上作用力矩。
- 使用电源为12V时，最大电流不得超过8A；24V时最大电流不得超过4A。否则可能会引起发热、起火等。
- 行程为0~50、100、130的端端控制。如果需要进行中间停止等，请在外部设置开关。
- 在作业现场应防止外力损坏CRES，避免机械性冲突，不可妨碍动作执行以及施加非负载方向的外力。
- 请使用SELV电源。另外请注意标示的最大消耗功率。
- 紧急情况或本体异常时，电机中可能会有短暂的过电流通过，会损坏智能组合单元。为避免此类事态发生，请安装保险丝或类似的保护装置。
- 为了在智能组合单元承受最大负荷以上时确保安全，请在机械本体安装保护装置。
- 本智能组合单元不得在海拔1500m以上的高度、高温环境、腐蚀气体环境、有放射线影响等的特殊环境下使用。
- 变更智能组合单元的动作方向时，请务必设置停止时间，避免瞬间反转。否则，会缩短使用寿命。
- 智能组合单元的负载比设定为10%（例：本体在20分钟内最多可使用2分钟）。
- CRES附带的使用说明书请妥善保管，确保使用者随时查阅。

为安全使用请务必遵守



警告

不可施加冲击

本产品₁在保管、搬运、组装及使用₂时，请注意不可跌落或受到冲击。否则可能会引起受伤或故障。

禁止拆卸

请勿擅自拆卸、改造、修理本产品。否则可能会引起火灾、触电、故障。另外，打开本产品的外罩后不能保证安全，请加以注意。

不可使用指定以外的电压

请勿使用指定以外的电源电压，否则可能会引起火灾、触电。

发生异常时应切断电源

万一出现异常音或冒烟、异味等异常状态时，请切断电源。若在异常状态下继续使用，可能会引起火灾、触电、故障。

不可触摸动作部分

装置动作时请勿触摸动作部分。尤其应注意勿让儿童靠近。否则可能会引起受伤或故障。

Rod Actuator

CRES

THK CO., LTD.

HEAD OFFICE 3-11-6, NISHI-GOTANDA, SHINAGAWA-KU, TOKYO 141-8503 JAPAN
INTERNATIONAL SALES DEPARTMENT PHONE:+81-3-5434-0351 FAX:+81-3-5434-0353

CHINA

THK (CHINA) CO.,LTD.

●HEADQUARTERS

Phone: (0411)-8733-7111 Fax: (0411)-8733-7000

●SHANGHAI OFFICE

Phone: (021)-6219-3000 Fax: (021)-6219-9890

●BEIJING OFFICE

Phone: (010)-8441-7277 Fax: (010)-6590-3557

●CHENGDU OFFICE

Phone: (028)-8526-8025 Fax: (028)-8525-6357

●GUANGZHOU OFFICE

Phone: (020)-8523-8418 Fax: (020)-3801-0456

THK (SHANGHAI) CO.,LTD.

Phone: (021)-6275-5280 Fax: (021)-6219-9890

TAIWAN

THK TAIWAN CO.,LTD.

●TAIPEI HEAD OFFICE

Phone:+886-2-2888-3818 Fax:+886-2-2888-3819

●TAICHUNG OFFICE

Phone:+886-4-2359-1505 Fax:+886-4-2359-1506

●TAINAN OFFICE

Phone:+886-6-289-7668 Fax:+886-6-289-7669

KOREA

SEOUL REPRESENTATIVE OFFICE

Phone:+82-2-3468-4351 Fax:+82-2-3468-4353

SINGAPORE

THK LM SYSTEM Pte.Ltd.

Phone:+65-6884-5500 Fax:+65-6884-5550

INDIA

BANGALORE REPRESENTATIVE OFFICE

Phone:+91-80-2330-1524 Fax:+91-80-2314-8226

NORTH AMERICA

THK America, Inc.

●HEADQUARTERS

Phone:+1-847-310-1111 Fax:+1-847-310-1271

●CHICAGO OFFICE

Phone:+1-847-310-1111 Fax:+1-847-310-1182

●NEW YORK OFFICE

Phone:+1-845-369-4035 Fax:+1-845-369-4909

●ATLANTA OFFICE

Phone:+1-770-840-7990 Fax:+1-770-840-7897

●LOS ANGELES OFFICE

Phone:+1-949-955-3145 Fax:+1-949-955-3149

●SAN FRANCISCO OFFICE

Phone:+1-925-455-8948 Fax:+1-925-455-8965

●BOSTON OFFICE

Phone:+1-781-575-1151 Fax:+1-781-575-9295

●DETROIT OFFICE

Phone:+1-248-858-9330 Fax:+1-248-858-9455

●TORONTO OFFICE

Phone:+1-905-820-7800 Fax:+1-905-820-7811

SOUTH AMERICA

THK Brasil LTDA.

Phone:+55-11-3767-0100 Fax:+55-11-3767-0101

EUROPE

THK GmbH

●EUROPEAN HEADQUARTERS

Phone:+49-2102-7425-0 Fax:+49-2102-7425-217

●DÜSSELDORF OFFICE

Phone:+49-2102-7425-0 Fax:+49-2102-7425-299

●FRANKFURT OFFICE

Phone:+49-2102-7425-650 Fax:+49-2102-7425-699

●STUTTGART OFFICE

Phone:+49-7150-9199-0 Fax:+49-7150-9199-888

●MÜNCHEN OFFICE

Phone:+49-8937-0616-0 Fax:+49-8937-0616-26

●U.K. OFFICE

Phone:+44-1908-30-3050 Fax:+44-1908-30-3070

●ITALY MILANO OFFICE

Phone:+39-039-284-2079 Fax:+39-039-284-2527

●ITALY BOLOGNA OFFICE

Phone:+39-051-641-2211 Fax:+39-051-641-2230

●SWEDEN OFFICE

Phone:+46-8-445-7630 Fax:+46-8-445-7639

●AUSTRIA OFFICE

Phone:+43-7229-51400 Fax:+43-7229-51400-79

●SPAIN OFFICE

Phone:+34-93-652-5740 Fax:+34-93-652-5746

●TRUKEY OFFICE

Phone:+90-216-362-4050 Fax:+90-216-569-7150

●PRAGUE OFFICE

Phone:+420-2-41025-100 Fax:+420-2-41025-199

THK France S.A.S.

Phone:+33-4-3749-1400 Fax:+33-4-3749-1401

