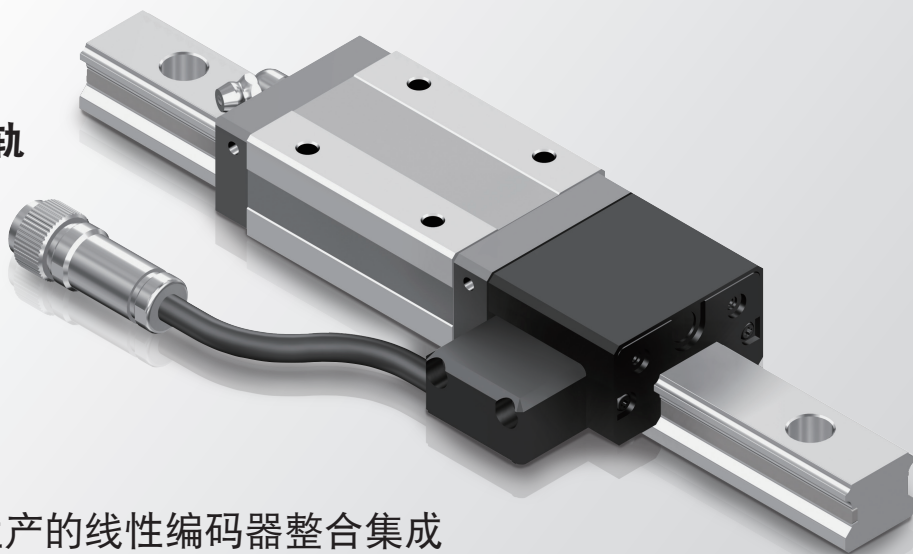




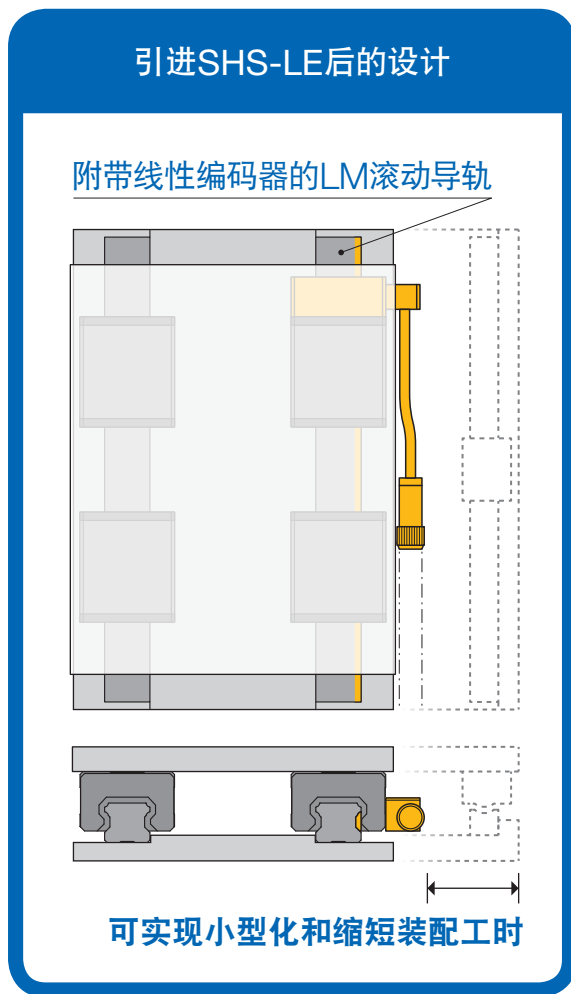
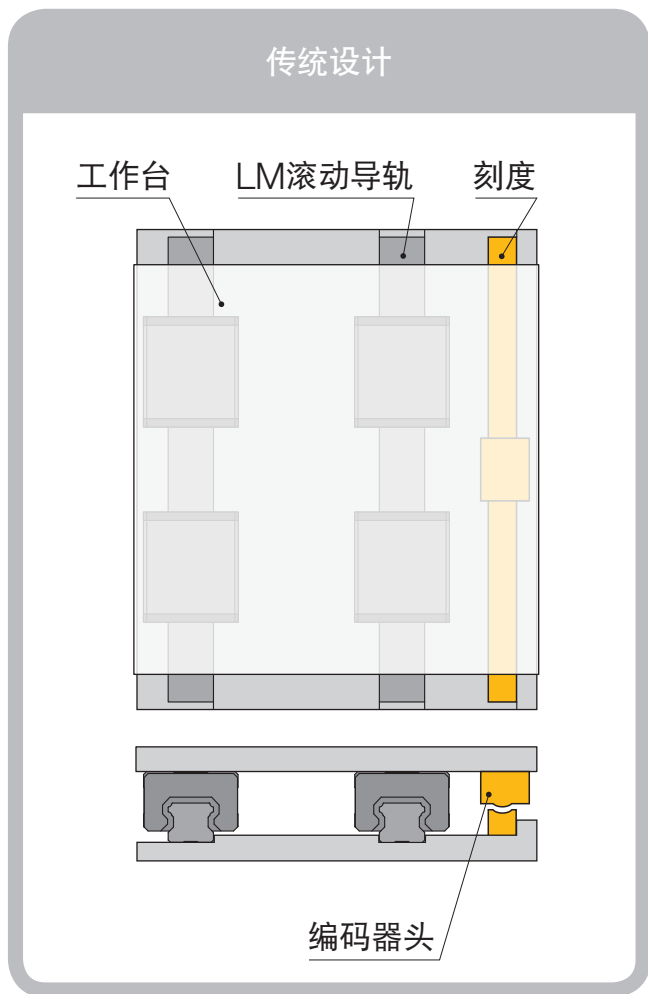
附带线性编码器的LM滚动导轨

SHS-LE

实现了装置的小型化



- 将世界标准SHS型与THK生产的线性编码器整合集成
- 可缩短设计与装配工时 (参照下图)
- 助力装置的小型化 (参照下图)

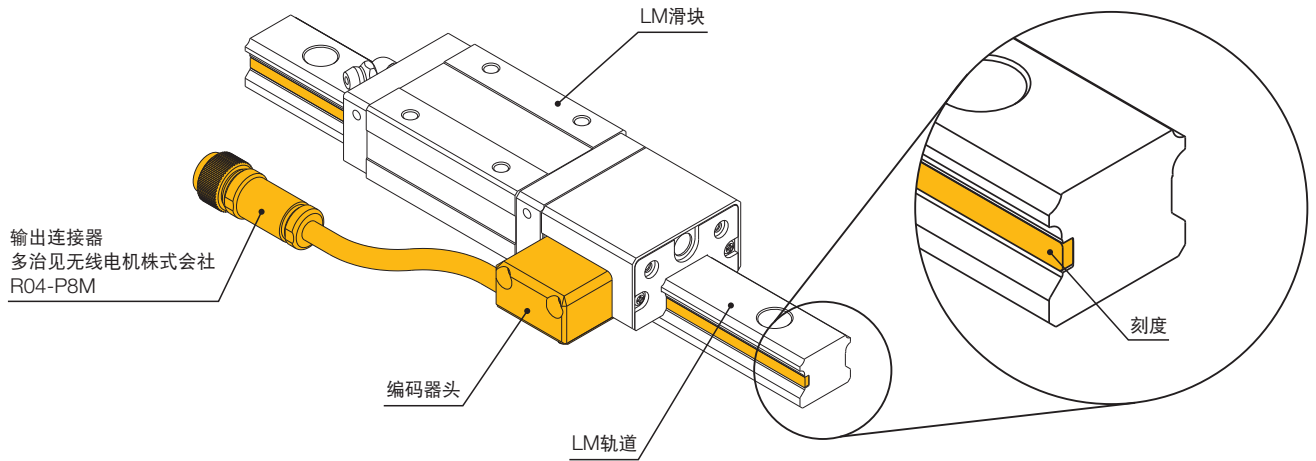


概念图

通过取消刻度，可实现缩短设计与装配工时

直接影响装置的小型化

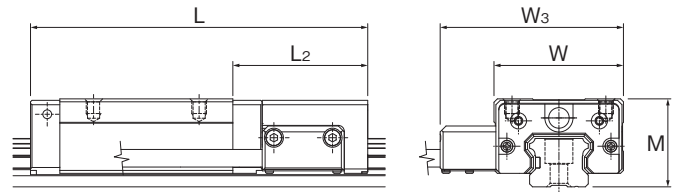
产品构成



连接器形状和引脚配置

引脚配置		引脚分配	
		编码器	延长线输出侧
<p>圆形连接器 8 引脚</p>	<p>D-Sub 15 引脚</p>	A=+5V	2=SG
		B=PA	5=/PB
		C=/PA	6=/PA
		D=SG	7=+5V
		E=PB	8=+5V
		F=/PB	9=SG
		G= -	13=PB
		H=FG	14=PA

尺寸表 / 产品阵容



单位: mm

公称型号		高度 M	宽度		长度	
			W	W ₃	L	L ₂
SHS20LE	C (LC)	30	63	72	115(134)	46
	V (LV)	30	44	62.5	115(134)	46
SHS25LE	C (LC)	36	70	76.3	129(146)	47.5
	R (LR)	40	48	65.3	129(146)	47.5
SHS30LE	V (LV)	36	48	65.3	129(146)	47.5
	C (LC)	42	90	88.3	143(168)	50
SHS35LE	R (LR)	45	60	73.3	143(168)	50
	V (LV)	42	60	73.3	143(168)	50
SHS45LE	C (LC)	48	100	96	162(192)	54.5
	R (LR)	55	70	81	162(192)	54.5
	V (LV)	48	70	81	162(192)	54.5
SHS45LE	C (LC)	60	120	111.3	180(214)	57
	R (LR)	70	86	94.3	180(214)	57
	V (LV)	60	86	94.3	180(214)	57

线性编码器规格

搭载编码器	增量型 / 磁式
分辨率 [μm]	1/5/10
反复定位精度	\pm 分辨率以下
电源	5V \pm 5%
输出类型	增量式 A/B 相 差动输出 符合 EIA-422 标准 线路驱动器类型
编码器头部的保护等级	IP67
电缆长度 [mm]	500 (选配件中配有延长电缆)
符合标准	CE

THK CO., LTD.

Headquarters 2-12-10 Shibaura, Minato-ku, Tokyo 108-8506 Japan

International Sales Department Phone: +81-3-5730-3860

www.thk.com